

COMPACT 10N

PLATAFORMAS DE TIJERAS ELÉCTRICAS

//Carnevali Marchi

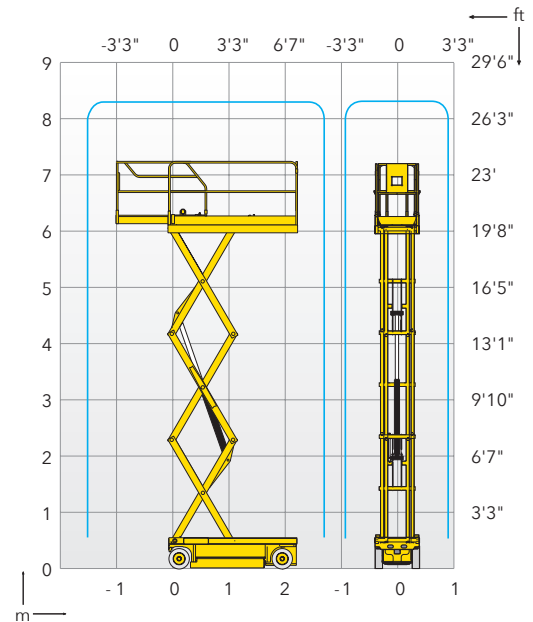
INSPECCIONES Y FABRICACIONES INDUSTRIALES

www.carnevalimarchi.com

DATOS TÉCNICOS

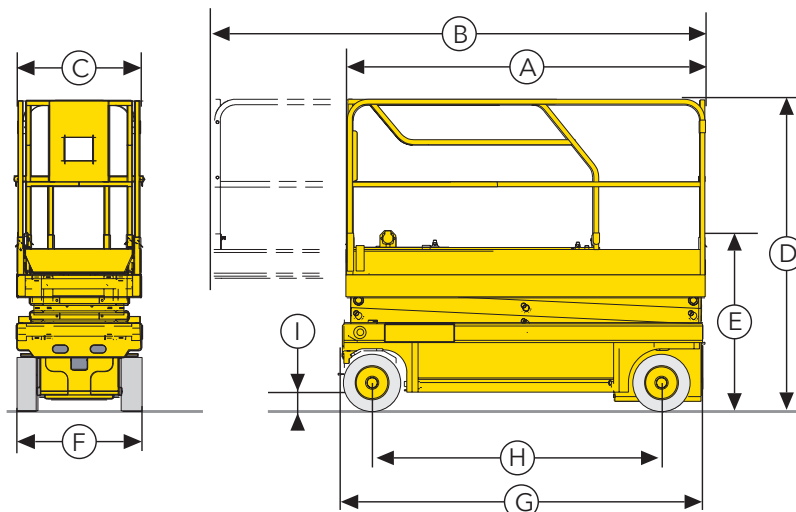
	COMPACT 10N
Altura de trabajo	10m
Altura de plataforma	8m
Altura máxima de traslación	8m
Capacidad máxima - interior	230kg
Capacidad máxima - exterior	N/A
Ⓐ Largo plataforma	2.31m
Ⓑ Largo plataforma extendida	3.23m
Largo (extensión)	0.92m
Ⓒ Ancho plataforma	0.81m
Ⓓ Altura replegada - barandillas plegadas	1.32m
Ⓔ Altura replegada - barandillas	2.18m
Ⓕ Ancho de transporte	0.81m
Ⓖ Longitud máxima	2.49m
Ⓗ Distancia entre ejes	1.86m
Ⓘ Altura sobre el suelo	13cm
Altura sobre el suelo - Potholes bajados	2.5cm
Velocidad de traslación	1 - 3.2km/h
Pendiente máxima	23%
Inclinación	2°
Tiempo de subida/bajada	36s / 42s
Radio de giro exterior	2.38m
Neumáticos no marcantes	15x5
Energía	24v-260Ah (C20)
Depósito hidráulico	27l
Peso total	2.190kg

COMPACT 10N



EQUIPAMIENTO ESTÁNDAR

- Protectores Pot Hole.
- Indicador de carga de batería.
- Elevación y conducción proporcional.
- Barandilla plegable (C10N).
- Bandeja extensible.
- Carga de batería con Stop automático.
- Neumáticos sólidos no marcantes.
- Dispositivo liberador de frenos.
- Controlador de inclinación.
- Sistema de Gestión de Carga en plataforma.
- Válvula de descenso manual de emergencia de la plataforma.
- Alojamiento integrado para entrada de horquillas de Carretillas.
- Argollas de seguridad para arnés.
- Claxon.
- Horómetro.



Echeverría 210 / Granadero Baigorria
(2152) Santa Fe
info@carnevalimarchi.com

