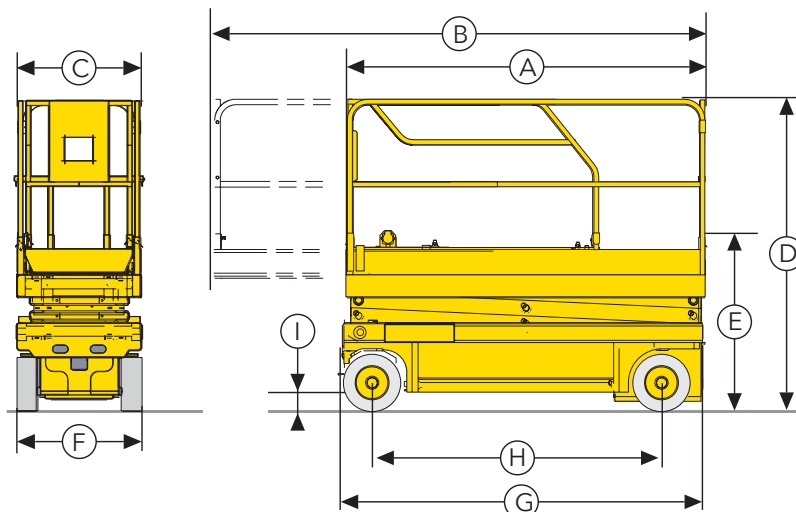
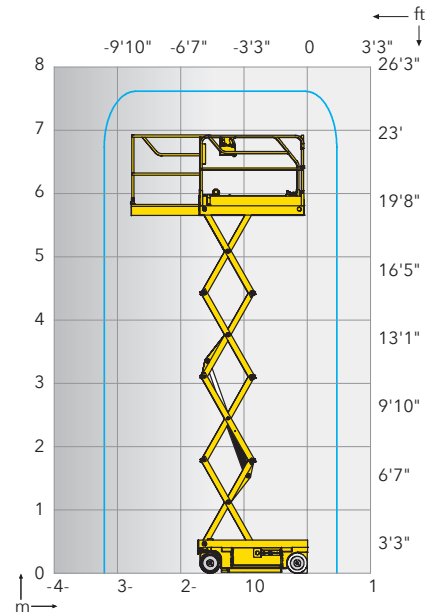


## DATOS TÉCNICOS

Altura de trabajo	7.76m
Altura de plataforma	5.76m
Altura máxima de traslación	5.8 m
Capacidad máxima - interior	230 kg
Capacidad máxima - exterior	N/A
Ⓐ Largo plataforma	1.68m
Ⓑ Largo plataforma extendida	2.59m
Largo (extensión)	0.91m
Ⓒ Ancho plataforma	0.68m
Ⓓ Altura replegada - barandillas plegadas	2m
Ⓔ Altura replegada - barandillas	2m
Ⓕ Ancho de transporte	0,76m
Ⓖ Longitud máxima	1,88m
Ⓗ Distancia entre ejes	1,38m
Ⓘ Altura sobre el suelo	8cm
Altura sobre el suelo - Potholes bajados	1,5cm
Velocidad de traslación	0,5 - 4,5km/h
Pendiente máxima	25%
Inclinación	2°
Tiempo de subida/bajada	20s / 37s
Radio de giro exterior	1,7m
Neumáticos no marcantes	15x5
Energía	12,5v-180Ah (C5)
Depósito hidráulico	20l
Peso total	1.370kg

## COMPACT 10N



## EQUIPAMIENTO ESTÁNDAR

- Protectores Pot Hole.
- Indicador de carga de batería.
- Elevación y conducción proporcional.
- Uso externo e interno (Optimum 6).
- Bandeja extensible.
- Carga de batería con Stop automático.
- Neumáticos sólidos no marcantes.
- Dispositivo liberador de frenos.
- Controlador de inclinación.
- Sistema de Gestión de Carga en plataforma.
- Válvula de descenso manual de emergencia de la plataforma.
- Alojamiento integrado para entrada de horquillas de Carretillas.
- Argollas de seguridad para arnés.
- Claxon.
- Horómetro.

