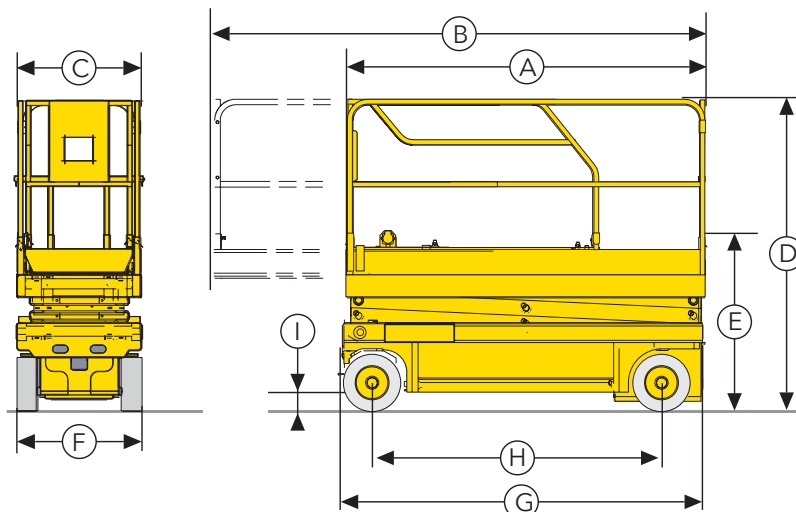
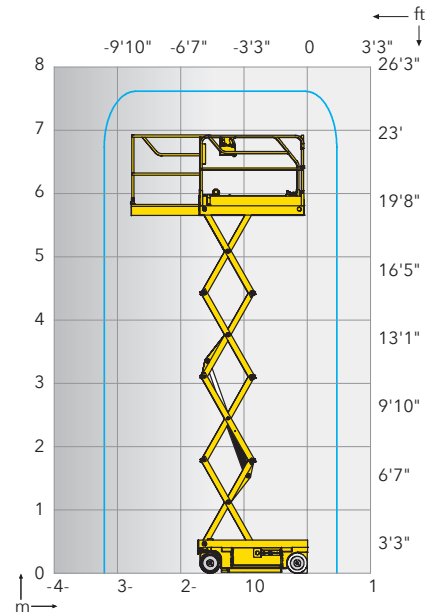


DATOS TÉCNICOS

| | |
|---|------------------|
| Altura de trabajo | 7.76m |
| Altura de plataforma | 5.76m |
| Altura máxima de traslación | 5.8 m |
| Capacidad máxima - interior | 230 kg |
| Capacidad máxima - exterior | N/A |
| Ⓐ Largo plataforma | 1.68m |
| Ⓑ Largo plataforma extendida | 2.59m |
| Largo (extensión) | 0.91m |
| Ⓒ Ancho plataforma | 0.68m |
| Ⓓ Altura replegada - barandillas plegadas | 2m |
| Ⓔ Altura replegada - barandillas | 2m |
| Ⓕ Ancho de transporte | 0,76m |
| Ⓖ Longitud máxima | 1,88m |
| Ⓗ Distancia entre ejes | 1,38m |
| Ⓘ Altura sobre el suelo | 8cm |
| Altura sobre el suelo - Potholes bajados | 1,5cm |
| Velocidad de traslación | 0,5 - 4,5km/h |
| Pendiente máxima | 25% |
| Inclinación | 2° |
| Tiempo de subida/bajada | 20s / 37s |
| Radio de giro exterior | 1,7m |
| Neumáticos no marcantes | 15x5 |
| Energía | 12,5v-180Ah (C5) |
| Depósito hidráulico | 20l |
| Peso total | 1.370kg |

COMPACT 10N



EQUIPAMIENTO ESTÁNDAR

- Protectores Pot Hole.
- Indicador de carga de batería.
- Elevación y conducción proporcional.
- Uso externo e interno (Optimum 6).
- Bandeja extensible.
- Carga de batería con Stop automático.
- Neumáticos sólidos no marcantes.
- Dispositivo liberador de frenos.
- Controlador de inclinación.
- Sistema de Gestión de Carga en plataforma.
- Válvula de descenso manual de emergencia de la plataforma.
- Alojamientos integrados para entrada de horquillas de Carretillas.
- Argollas de seguridad para arnés.
- Claxon.
- Horómetro.

OPCIONES Y ACCESORIOS

- Luz de flash
- Alarma de movimientos
- Faro de trabajo
- Toma eléctrica auxiliar en cesta
- Aceite hidráulico biodegradable
- Barandillas plegables (C8)

